

HKH60 (バラ) 組立説明図

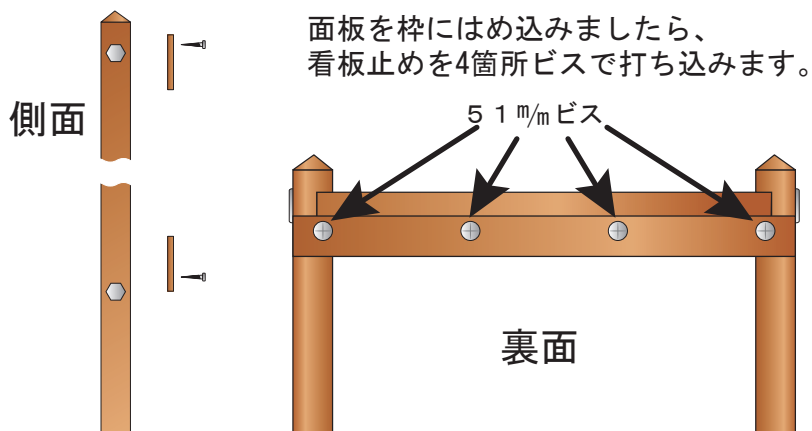
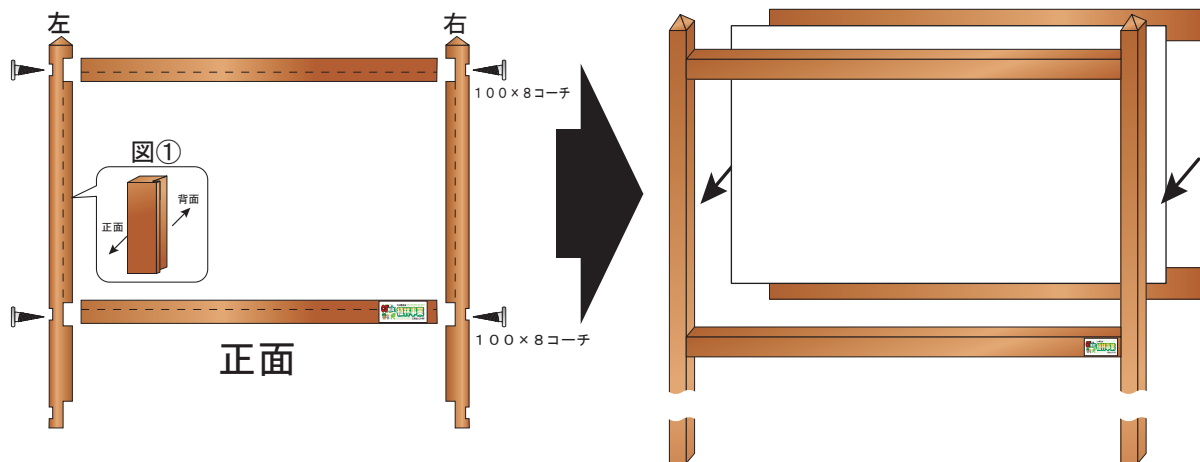
※ボルト等は全て揃うよう確認していますが、足りない部品がないか確認して下さい。
 ※台風などの強風時には使用しないでください。

必要な部品

* 3 / 8 ボルト	100 ^m /m	4本	* 100 × 8 コーチ	8本
* 3 / 8 ボルト	75 ^m /m	2本	* 5 1 ^m /m ビス	8本

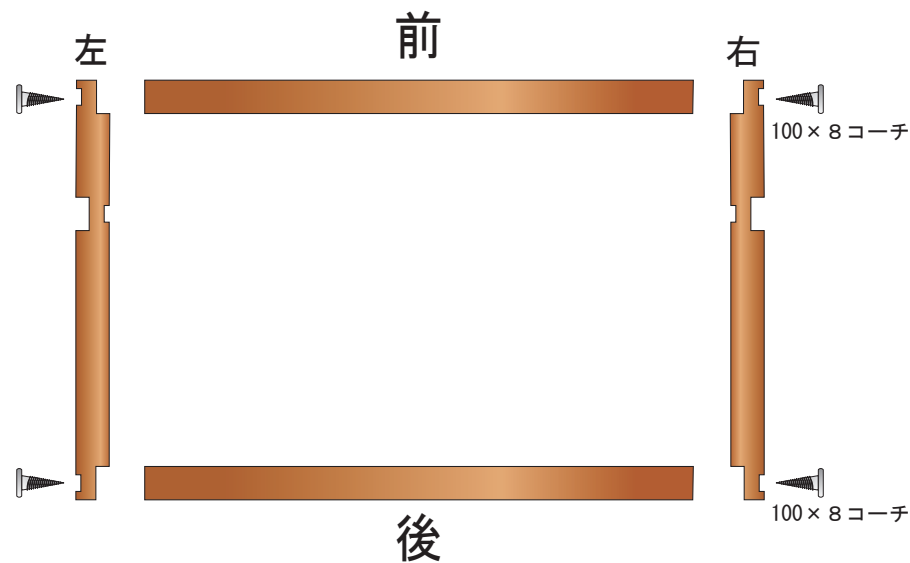
上台

上台のタテ柱は右と左があります。
 図①の縁のある方が正面になります。



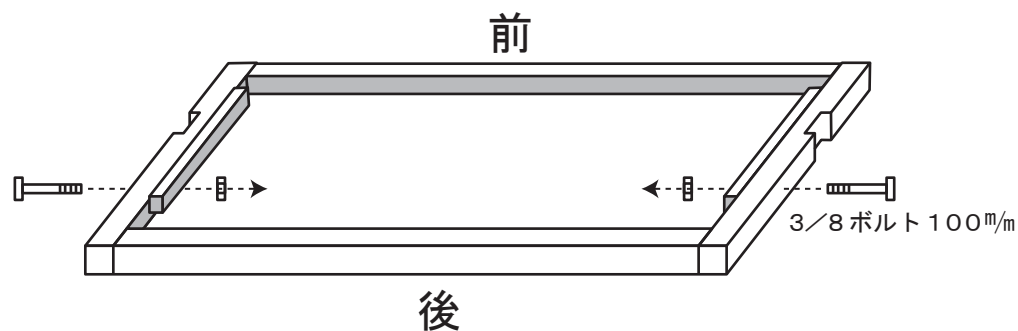
下台

下台のタテ柱は、右と左があります。
 図のように組み立てて下さい。

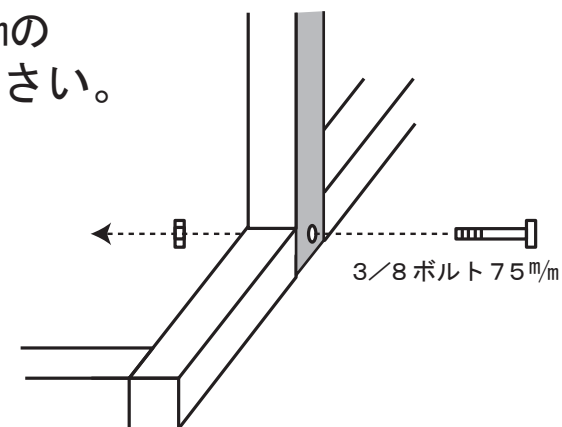


裏面へ

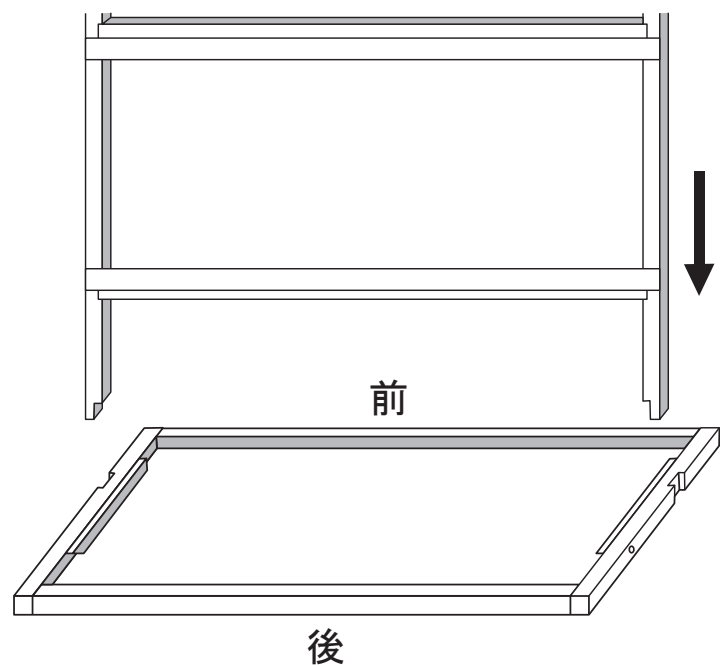
① 土台の側面に控えを取り付けます



③ 上台と土台を 75^m/m のボルトで固定して下さい。



② 上台を土台の溝にはめ込んで下さい。
柱は上台をはめ込む溝が前方にある方が前となります。



④ 控え柱を①で差し込んでおいたボルトへ通した後
(A) 上台と控え柱を固定して (B) 完成です。

